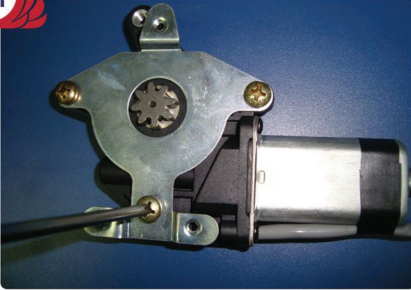


## INSTRUÇÃO DE MONTAGEM

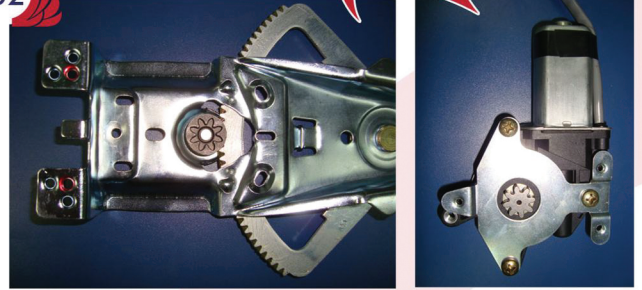
LINHA GM MOTOR MABUCHI E SIMILARES

01



Parafuse o suporte de fixação do motor ao motor

02



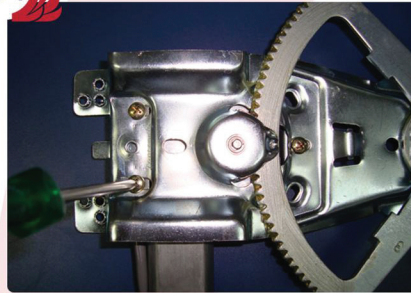
Encaixe o arrastador da engrenagem no pinhão do motor

03



Localize os furos com rosca nos furos do chassi rotacionando o motor como apropriado

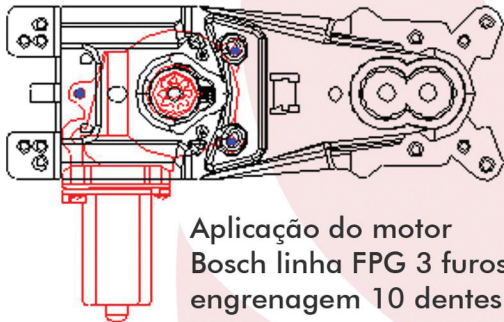
04



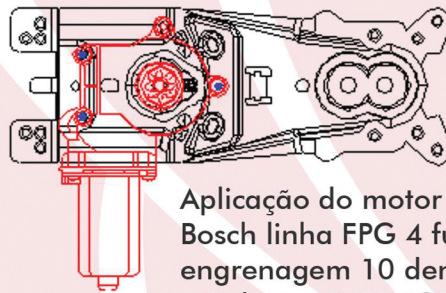
Parafuse o corpo da máquina ao suporte de fixação do motor

## INSTRUÇÃO DE MONTAGEM

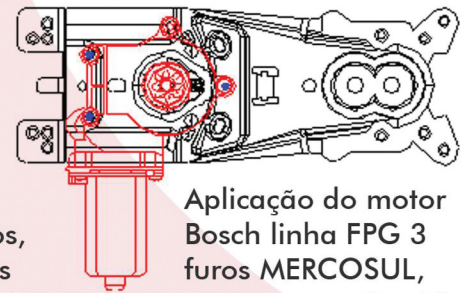
LINHA GM MOTOR BOSCH



Aplicação do motor Bosch linha FPG 3 furos, engrenagem 10 dentes



Aplicação do motor Bosch linha FPG 4 furos, engrenagem 10 dentes e 8 dentes INTELIGENTE



Aplicação do motor Bosch linha FPG 3 furos MERCOSUL, engrenagem 8 e 10 dentes



**Dúvidas e esclarecimentos quanto à montagem:**  
(11) 2653-1062 | [engeparts@engeparts.com.br](mailto:engeparts@engeparts.com.br)